

产品概述:

RM9033GC 是一款高精度单通道高效率高压线性 LED 恒流驱动芯片。具有很好的线性调整率。主要用于各类光源和电源驱动一体化灯具。

RM9033GC 是 ESOP8 封装，内置高压 MOS，驱动电流范围（5mA-300mA）。

RM9033GC 通过外部电阻精确设定 LED 电流，线电压补偿功能禁用情况下，输出电流恒定在设定值。

芯片具有线电压补偿功能，当输入电压升高时降低 LED 灯工作电流，保证输入功率基本不变/降低输入功率。

RM9033GC 芯片具有内置温度调节功能（OTP），当输入电压过高，灯具使用环境温度高，或者设定的 LED 电流过大，温度调节电路工作减小输出电流，避免 LED 在高温下使用影响寿命。

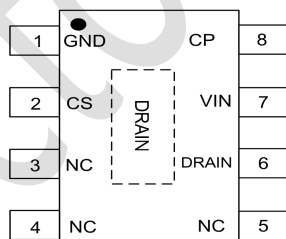
应用领域:

- LED 球泡灯, 筒灯、吸顶灯
- LED 投光灯、灯条
- 其他LED照明应用

典型特点:

- 外围电路简单, 驱动器体积小
- VIN集成高压启动, 快速启动LED
- 具有恒功率功能
- LED电流可外部设定
- 芯片应用线路无EMI 问题
- DRAIN启动压降低
- 内置500V高压MOS
- 采用 ESOP8封装

管脚定义:



版本信息:

版本	版本描述
V1.0	电流基准 0.3V。
V2.0	电流基准 0.6V。

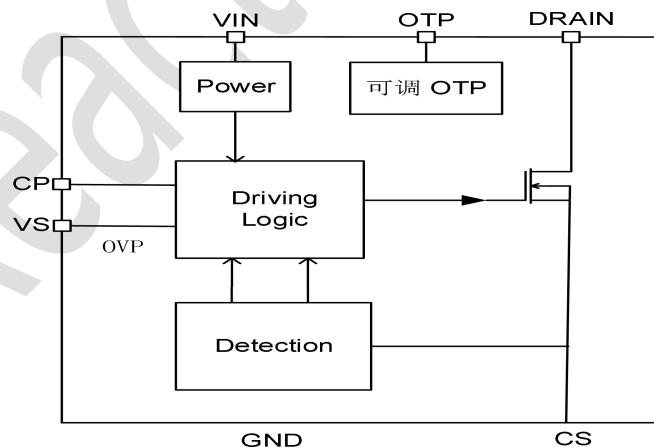
管脚说明:

管脚	管脚名称	管脚描述
1	GND	芯片工作参考电位
2	CS	芯片电流 (LED 工作电流) 采样端
3	NC	无功能、空脚
4	NC	无功能、空脚
5	NC	无功能、空脚
6	DRAIN	驱动 LED 灯串端
7	VIN	芯片高压输入端, 内置 500V 高压供电电路
8	CP	线电压补偿端
底部 PAD	DRAIN	与 6 脚连通, 驱动 LED 灯串端, 同时承担芯片内部热量导出, 需要大面积敷铜。

订购信息:

订购型号	封装形式	包装方式	卷盘尺寸
		编带	
RM9033GC	ESOP8	4000 只/盘	13 寸

功能框图:



极限参数:

符号	参数	参数范围	单位
V _{CS}	恒流端	-0.3 to 6	V
V _{CP}	线电压补偿	-0.3 to 6	V
V _{IN}	高压供电	500	V
DRAIN	驱动端	500	V
R _{θJA}	PN 结到环境热阻	65	°C/W
P _{DMAX}	功耗	<1.5	W
T _J	工作结温范围	- 40 ~ 150	°C
T _{STG}	储存温度范围	- 55 ~ 150	°C

注 1: 极限值是指超出该工作范围, 芯片有可能损坏。推荐工作范围是指在该范围内, 器件功能正常, 但并不完全保证满足个别性能指标。电气参数定义了器件在工作范围内并且在保证特定性能指标的测试条件下的直流和交流电参数规范。对于未给定上下限值的参数, 该规范不予保证其精度, 但其典型值合理反映了器件性能。

注 2: 人体模式, 按照 JEDEC 标准测试, 100pF 电容通过 1.5KΩ 电阻放电

最大电流推荐工作范围

符号	名称	输入电压	参数	单位
IDRAIN	MOS 工作电流	120V@PF0.5	≤200	mA
IDRAIN	MOS 工作电流	230V@PF0.5	≤150	mA

注: 芯片应用仅限于功率因数 0.5 方案。

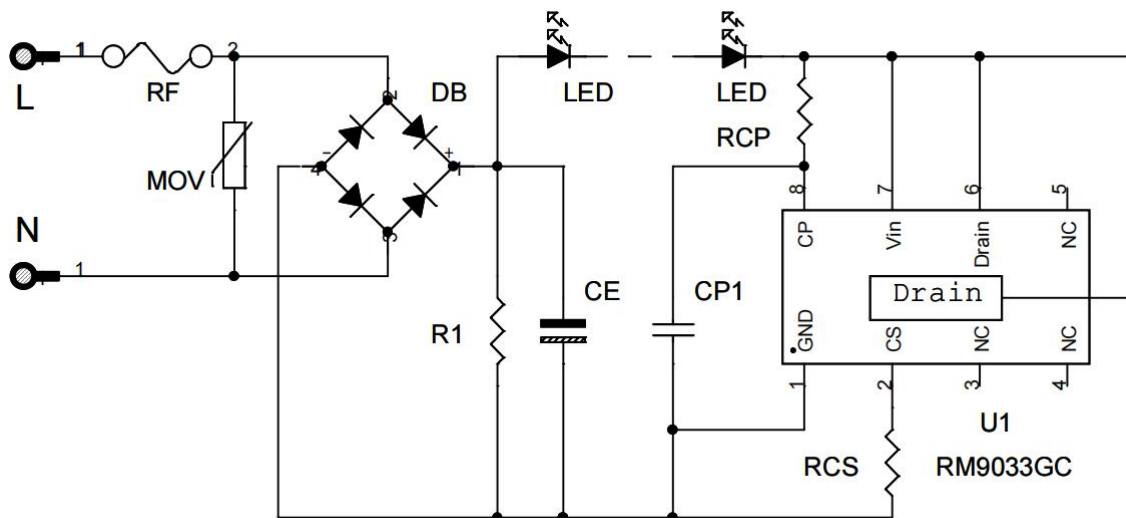
电气参数: (无特别说明情况下, TA=25 °C)

符号	名称	条件	最小值	典型值	最大值 (注 1)	单位
V _{DRAIN}	工作电压	I _{DRAIN} =100mA	5	---	---	V
V _{IN}	静态工作电流	V _d =30V	---	150	---	uA
I _{DRAIN}	MOS 工作电流		5	150	300	mA
V _{ref}	CS 基准电压	V _{IN} =10V、R _{CS} =100R	---	0.6	---	V
OTP(注 2)	过温调节点		---	150	---	°C

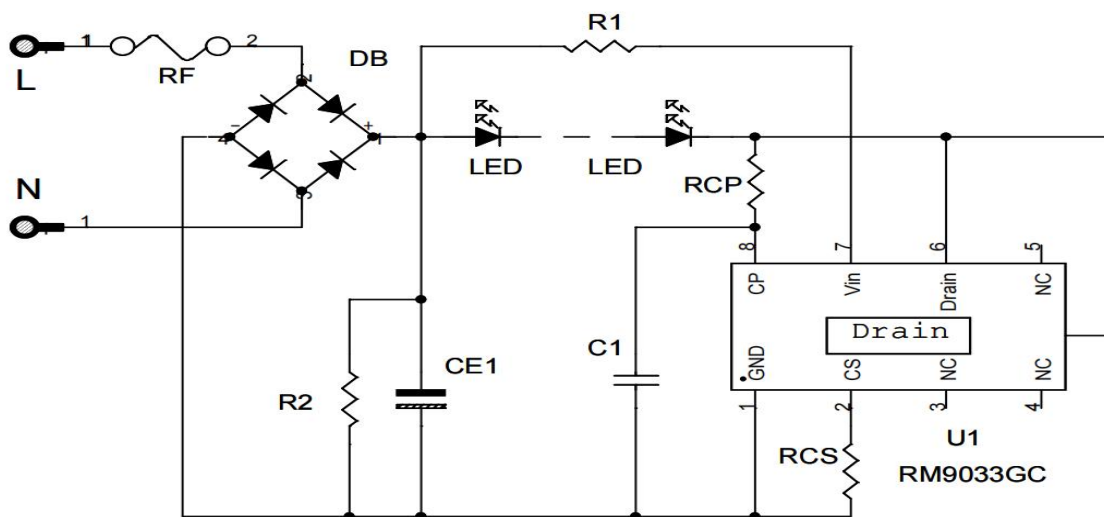
备注: 1、最大限制是指在超出工作范围, 芯片有可能损坏。推荐工作范围是指在改范围内芯片工作正常, 并不完全保证满足个别性能指标。电气参数定义器件在工作范围内保证特定的性能指标在测试条件下的直流电参数。

注 2: OTP 是指芯片内部过温保护功能, 受封装底部 PAD 面积, 以及线路板敷铜决定散热效果, 芯片表面温度不建议超过 130°C。

典型应用：



常规应用方案 (Vin 与 Drain 连接)



高效率应用方案 (Vin 与 DB+连接)
(详细应用请联系技术支持人员)

工作原理:

RM9033GC 是一款内置高压线性 MOS 恒流/恒功率 LED 驱动芯片,具有输入电压补偿、过温保护功能,在应用中能够很好的提高系统的可靠性。整流后的电压通过 Vin 流入芯片内部高压供电电路,为内部各个功能电路提供稳定的工作电压,当芯片电压达到启动电压,芯片开始工作,在应用中有更好的灵活性和系统可靠性。LED 的工作电流经过 CS 脚检测电压反馈到内部恒流模块驱动 MOS 调整电流,在芯片 Drain 产生的电压降经过电阻流入 CP 脚,输入电压升高引起芯片压降升高降低内部基准电压,减小电流输出,保持输入功率稳定,或者降低输入功率的效果。

●恒流控制功能:

芯片内置恒流模块,当流过 LED 灯珠工作电流从 Drain 流入芯片,经 2 脚的 CS 电阻回到低电位。LED 电流经过 CS 电阻形成电压,芯片 2 脚 CS 脚检测电压,与恒流模块的电流基准比较,调节驱动电路对内部 MOS 电流改变,使 LED 工作电流处于动态平衡的恒流状态。

流过 LED 电流 I_{LED} 与流经芯片 2 脚 CS 端电流相同,内部恒流模块基准电压为 0.6V,电流设定电阻为 R_{cs} 的规格则:

$$I_{LED}=0.6V/R_{CS} (A)$$

(使用线电压补偿功能, RCS 电阻上的电压会降低)

●线电压补偿(CP):

芯片内置线电压补偿模块,在常规产品应用中输入功率随输入电压升高而升高现象,而 LED 工作电压基本不变,LED 工作电压之外的电压在 RM9033GC 承担,温度随功耗增加而升高,引起整个灯具产品温度增加,可能导致工作不稳定或寿命减短/终止现象。

RM9033GC 的 Drain 压降通过 RCP 电阻产生电流从 CP 管脚流入,芯片内部的线电压补偿电路,控制驱动电路降低内部 MOS 管驱动电压,减小 MOS 输出电流,降低整个回路的电流。抵消输入电压升高导致系统增加的功率,甚至降功率功能,确保灯具工作温度不因过热而影响使用寿命。

注意 CP 脚对地电容,建议使用耐高温 X7R 材质电容 25V 10nF,防止信号干扰导致芯片工作不稳定,以及多灯时老化与感性电源产生振荡。

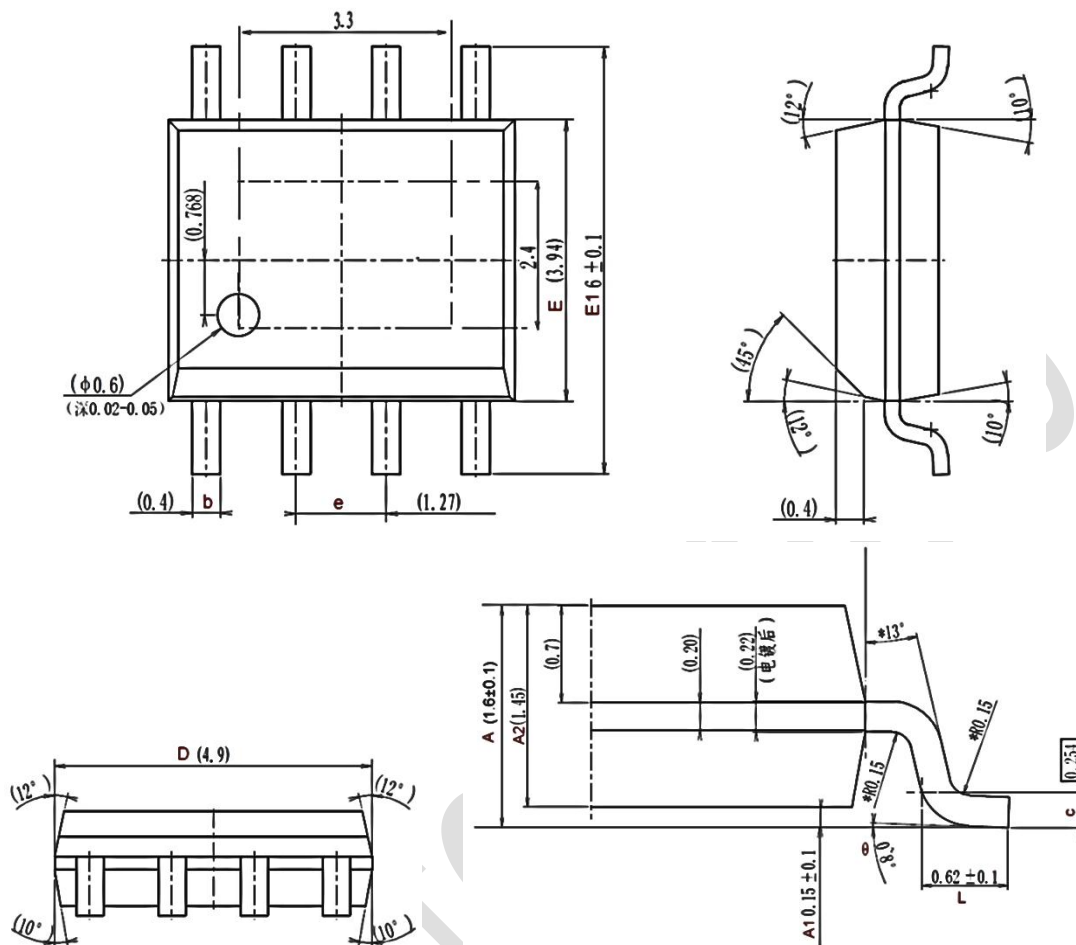
●过温保护功能 OTP

芯片内部默认过温保护调节点为 150℃,避免芯片极限使用、应用不当或使用环境恶劣,导致灯具温度过高而寿命减少/终止。

由于 RM9033GC 承担 LED 以外的功率,芯片内部 MOS 温度产生高温发热,需通过加大 DRAIN 的 PCB 覆铜面积,同时焊锡良好增加散热效果。

芯片设计有动态过温调节功能,当驱动 IC 过热时,逐渐降低基准电压,从而减小输出电流,使驱动板的温度保持在设定值,以提高系统可靠性,提升 LED 的使用寿命。

RM9033GC (ESOP8) 封装信息



符号	毫米		
	最小值	典型值	最大值
A	1.500	1.600	1.700
A1	0.050	0.165	0.250
A2	1.350	1.450	1.550
b	0.300	0.400	0.500
c	0.220	0.254	0.280
D	4.800	4.900	5.000
E	3.840	3.940	4.040
E1	5.900	6.000	6.100
e		1.27(BSC)	
L	0.520	0.620	0.720
θ°	0°		8°